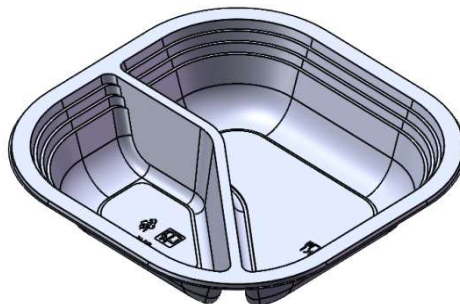




P36S

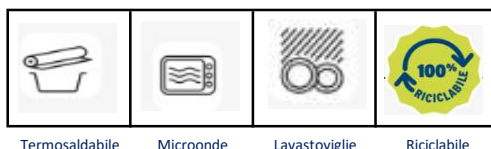


SCHEMA TECNICA ARTICOLO

DESCRIZIONE PRODOTTO	Contenitore termosaldabile		
CODICE EAN CARTONE	8006357509557		
MATERIALE	PP-BEPPNO1		
COLORE	BIANCO		
RANGE DI TEMPERATURA (°C)	-5 +120		
PESO (g)	14,21	Tolleranza ±10%	
MISURE ESTERNE L*I*H (mm)	180	180	25 (+/- 1)
CODICE SMALTIMENTO	RACCOLTA PLASTICA, VERIFICA LE DISPOSIZIONI DEL TUO COMUNE		



CARATTERISTICHE TECNICHE



Termosaldabile

Microonde

Lavastoviglie

Riciclabile

COMPOSIZIONE PALLET



8 006357 509557

TIPO PALLET	Epal
QUANTITÀ PER CARTONE	800
CONFEZIONI PER CARTONE	8
QUANTITÀ PER FILA	100
CARTONI PER PALLET	36
QUANTITÀ PER PALLET (pz)	28800
STRATI PER PALLET	6
CARTONI PER STRATO	6
ALTEZZA PALLET (cm)	240
TIPO CARTONE	CARTONEP25

CONDIZIONI DI STOCCAGGIO	Conservare in luogo asciutto e lontano da raggi del sole e fonti di calore
--------------------------	--

DIMENSIONI CARTONE

LUNGHEZZA (cm)	40	
LARGHEZZA (cm)	37,5	
ALTEZZA (cm)	37,5	
PESO LORDO (g)	11996	Toll. ±10%
DATA ULTIMO AGGIORNAMENTO:	2/05/2024	

UTILIZZO CONSIDERATO: Regolamento 10/2011/CE e 2020/1245/CE.	Idoneo al contatto con alimenti: a temperatura ambiente; per 2 h a 100 °C o alla temperatura di riflusso; per 1 h a 121 °C
---	--